

KL!XXpro

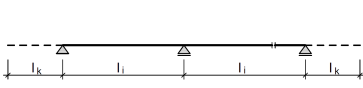
Das Montagesystem

Profiltyp:
KL!XXpro Montageprofil 50x33

Material:
Alu EN AW-6063 T66

Zulässige Stützweiten zu l_i [m]

für KL!XXpro Montageprofil 50x33 bei dachparalleler PV-Modul-Verlegung



Profil über mind. 3 Stützungen durchlaufend
(Zweifeldträger)

Kragarm optional / maximale Kragarmlänge

Begrenzung der Profildurchbiegung auf

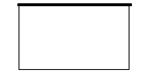
$$l_{i,min} \leq l_i \leq l_{i,max}$$

mit $l_{i,max} \leq l_{i,zul}$
 $l_{i,min} \geq 0,8 \cdot l_{i,max}$

$$l_{k,max} \leq \min \begin{cases} 0,4 \cdot l_i \\ 0,60m \end{cases}$$

$$f_{max} \leq l_i / 200$$

Dachtyp: **Flachdach**
Dachneigung: $\leq 5^\circ$



Dachbelegung: Die ausgewiesenen Stützweiten gelten für die Dachflächenbereiche H und I nach DIN EN 1991-1-4+NA (2010-12).
Bei einer Belegung von Rand- und Eckbereichen sowie bei Möglichkeit von Schneeanhäufungen sind Nachweise für den Einzelfall zu führen.



Bauplanung Sachsen Consult GmbH
Ingenieurbau- und Tragwerksplanung KG
Am Brauhaus 5
01099 Dresden

www.bsc-bauplanung.de

Windlast (DIN EN 1991-1-4+NA)						q [kN/m ²]
Gebäudehöhe [m] für Windzone						
1	2	3				
Binnenland	Binnenland	Küste und Ostseeinsel	Binnenland	Küste und Ostseeinsel		
h ≤ 10						0,50
10 < h ≤ 18	h ≤ 10					0,65
18 < h ≤ 25						0,75
	10 < h ≤ 18		h ≤ 10			0,80
		h ≤ 10				0,85
	18 < h ≤ 25					0,90
			10 < h ≤ 18			0,95
		10 < h ≤ 18				1,00
				h ≤ 10		1,05
	18 < h ≤ 25	18 < h ≤ 25				1,10
			10 < h ≤ 18			1,20
				18 < h ≤ 25		1,30

≤400mNN	455mNN	505mNN	575mNN	620mNN	715mNN	800mNN							SLZ 1	
		≤415mNN	480mNN	520mNN	610mNN	690mNN	765mNN							SLZ 1a
		≤285mNN	335mNN	365mNN	435mNN	500mNN	555mNN	605mNN	700mNN	785mNN	865mNN	935mNN	SLZ 2	
				≤295mNN	360mNN	415mNN	470mNN	515mNN	600mNN	680mNN	750mNN	815mNN	SLZ 2a	
				≤255mNN	315mNN	365mNN	410mNN	455mNN	530mNN	600mNN	665mNN	725mNN	SLZ 3	
0,65	0,75	0,85	1,00	1,10	1,35	1,60	1,85	2,10	2,60	3,10	3,60	4,10	s _k [kN/m ²]	

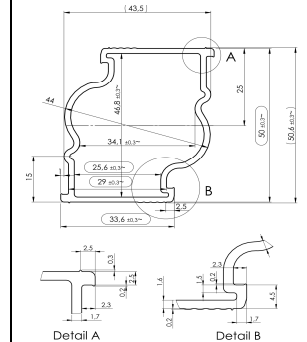
(Klammerwerte gelten für Norddeutsches Tiefland)

2,24 (2,24)	2,16 (2,16)	2,09 (2,05)	2,01	1,96	1,85	1,76	1,69	1,61	1,46	1,35	1,26	1,18
2,22 (2,22)	2,14 (2,14)	2,08 (2,05)	2,00	1,95	1,84	1,76	1,69	1,60	1,46	1,34	1,25	1,17
2,21 (2,21)	2,13 (2,13)	2,07 (2,05)	1,99	1,94	1,84	1,75	1,68	1,60	1,45	1,34	1,25	1,17
2,17 (2,17)	2,13 (2,13)	2,07 (2,05)	1,98	1,94	1,83	1,75	1,68	1,60	1,45	1,34	1,25	1,17
2,12 (2,12)	2,12 (2,12)	2,06 (2,04)	1,98	1,93	1,83	1,75	1,68	1,59	1,45	1,34	1,25	1,17
2,07 (2,07)	2,07 (2,07)	2,06 (2,04)	1,98	1,93	1,83	1,75	1,68	1,59	1,45	1,34	1,25	1,17
2,03 (2,03)	2,03 (2,03)	2,03 (2,03)	1,97	1,93	1,83	1,74	1,67	1,59	1,45	1,34	1,25	1,17
1,99 (1,99)	1,99 (1,99)	1,99 (1,99)	1,97	1,92	1,82	1,74	1,67	1,59	1,44	1,33	1,24	1,16
1,95 (1,95)	1,95 (1,95)	1,95 (1,95)	1,95	1,92	1,82	1,74	1,67	1,58	1,44	1,33	1,24	1,16
1,92 (1,92)	1,92 (1,92)	1,92 (1,92)	1,92	1,92	1,82	1,74	1,67	1,58	1,44	1,33	1,24	1,16
1,86 (1,86)	1,86 (1,86)	1,86 (1,86)	1,86	1,86	1,81	1,73	1,66	1,58	1,44	1,33	1,24	1,16
1,80 (1,80)	1,80 (1,80)	1,80 (1,80)	1,80	1,80	1,80	1,73	1,66	1,57	1,43	1,33	1,24	1,16

Grundlagen:

Querschnitt Profil 50x33:

$W_x = 4054 \text{ mm}^3$ / $W_y = 3319 \text{ mm}^3$
 $I_x = 102.556 \text{ mm}^4$ / $I_y = 75332 \text{ mm}^4$
 $g = 0,849 \text{ kg/m}$



PV-Modul:

- Modullänge 1,60m
- Modulgewicht $g = 15 \text{ kg/m}^2$
- 2 Montageprofile je Modul

Belastung:

- keine Verwehungen an Wänden und Aufbauten
- kein herabfallender Schnee von höhergelegenen Dachflächen
- kein Unterwind
- keine erhöhten Windbeanspruchungen für Rand- und Eckbereiche der Dachflächen
- Es wird empfohlen, die standortbezogene Schneelast bei der zuständigen örtlichen Behörde anzufragen.

KL!XXpro

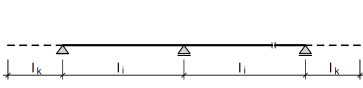
Das Montagesystem

Profiltyp:
KL!XXpro Montageprofil 50x33

Material:
Alu EN AW-6063 T66

Zulässige Stützweiten zu l_i [m]

für KL!XXpro Montageprofil 50x33 bei dachparalleler PV-Modul-Verlegung



Profil über mind. 3 Stützungen durchlaufend
(Zweifeldträger)

Kragarm optional / maximale Kragarmlänge

Begrenzung der Profildurchbiegung auf

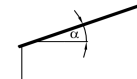
$$l_{i,min} \leq l_i \leq l_{i,max}$$

mit $l_{i,max} \leq l_{i,zul}$
 $l_{i,min} \geq 0,8 \cdot l_{i,max}$

$$l_{k,max} \leq \min \begin{cases} 0,4 \cdot l_i \\ 0,60m \end{cases}$$

$$f_{max} \leq l_i / 200$$

Dachtyp: **Pulldach**
Dachneigung: **10°**



Dachbelegung: Die ausgewiesenen Stützweiten gelten für die Dachflächenbereiche H und I nach DIN EN 1991-1-4+NA (2010-12).
Bei einer Belegung von Rand- und Eckbereichen sowie bei Möglichkeit von Schneeanhäufungen sind Nachweise für den Einzelfall zu führen.



Bauplanung Sachsen Consult GmbH
Ingenieurbau- und Tragwerksplanung KG
Am Brauhaus 5
01099 Dresden

www.bsc-bauplanung.de

Windlast (DIN EN 1991-1-4+NA)						q [kN/m²]
Gebäudehöhe [m] für Windzone						
1	2	3				
Binnenland	Binnenland	Küste und Ostseeeinsehl	Binnenland	Küste und Ostseeeinsehl		
h ≤ 10						0,50
10 < h ≤ 18	h ≤ 10					0,65
18 < h ≤ 25						0,75
	10 < h ≤ 18		h ≤ 10			0,80
		h ≤ 10				0,85
	18 < h ≤ 25					0,90
			10 < h ≤ 18			0,95
		10 < h ≤ 18				1,00
				h ≤ 10		1,05
	18 < h ≤ 25	18 < h ≤ 25				1,10
			10 < h ≤ 18			1,20
				18 < h ≤ 25		1,30

≤400mNN	455mNN	505mNN	575mNN	620mNN	715mNN	800mNN								SLZ 1	
		≤415mNN	480mNN	520mNN	610mNN	690mNN	765mNN								SLZ 1a
		≤285mNN	335mNN	365mNN	435mNN	500mNN	555mNN	605mNN	700mNN	785mNN	865mNN	935mNN	Standort Geländehöhe für Schneelastzone		
				≤295mNN	360mNN	415mNN	470mNN	515mNN	600mNN	680mNN	750mNN	815mNN	Schneelast inkl. Berücksichtigung Norddeutsches Tiefland (DIN EN 1991-1-3+NA)		
				≤255mNN	315mNN	365mNN	410mNN	455mNN	530mNN	600mNN	665mNN	725mNN	SLZ 2a		
													SLZ 3		
0,65	0,75	0,85	1,00	1,10	1,35	1,60	1,85	2,10	2,60	3,10	3,60	4,10	s _k [kN/m²]		

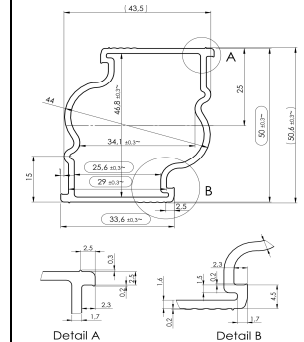
(Klammerwerte gelten für Norddeutsches Tiefland)

2,27 (2,27)	2,19 (2,19)	2,12 (2,09)	2,03	1,98	1,87	1,78	1,70	1,64	1,49	1,38	1,28	1,21
2,26 (2,26)	2,18 (2,18)	2,11 (2,09)	2,02	1,97	1,86	1,77	1,70	1,64	1,49	1,37	1,28	1,20
2,22 (2,22)	2,17 (2,17)	2,11 (2,09)	2,02	1,97	1,86	1,77	1,70	1,64	1,49	1,37	1,28	1,20
2,17 (2,17)	2,17 (2,17)	2,10 (2,09)	2,02	1,97	1,86	1,77	1,70	1,63	1,49	1,37	1,28	1,20
2,12 (2,12)	2,12 (2,12)	2,10 (2,08)	2,01	1,96	1,86	1,77	1,70	1,63	1,49	1,37	1,28	1,20
2,07 (2,07)	2,07 (2,07)	2,07 (2,07)	2,01	1,96	1,85	1,77	1,69	1,63	1,49	1,37	1,28	1,20
2,03 (2,03)	2,03 (2,03)	2,03 (2,03)	2,01	1,96	1,85	1,77	1,69	1,63	1,49	1,37	1,28	1,20
1,99 (1,99)	1,99 (1,99)	1,99 (1,99)	1,99	1,96	1,85	1,77	1,69	1,63	1,48	1,37	1,28	1,20
1,95 (1,95)	1,95 (1,95)	1,95 (1,95)	1,95	1,95	1,85	1,76	1,69	1,63	1,48	1,37	1,28	1,20
1,92 (1,92)	1,92 (1,92)	1,92 (1,92)	1,92	1,92	1,85	1,76	1,69	1,63	1,48	1,37	1,28	1,20
1,86 (1,86)	1,86 (1,86)	1,86 (1,86)	1,86	1,86	1,85	1,76	1,69	1,63	1,48	1,37	1,27	1,20
1,80 (1,80)	1,80 (1,80)	1,80 (1,80)	1,80	1,80	1,80	1,76	1,69	1,63	1,48	1,36	1,27	1,20

Grundlagen:

Querschnitt Profil 50x33:

$W_x = 4054 \text{ mm}^3$ / $W_y = 3319 \text{ mm}^3$
 $I_x = 102.556 \text{ mm}^4$ / $I_y = 75332 \text{ mm}^4$
 $g = 0,849 \text{ kg/m}$



PV-Modul:

- Modullänge 1,60m
- Modulgewicht $g = 15 \text{ kg/m}^2$
- 2 Montageprofile je Modul

Belastung:

- keine Verwehungen an Wänden und Aufbauten
- kein herabfallender Schnee von höhergelegenen Dachflächen
- kein Unterwind
- keine erhöhten Windbeanspruchungen für Rand- und Eckbereiche der Dachflächen
- Es wird empfohlen, die standortbezogene Schneelast bei der zuständigen örtlichen Behörde anzufragen.

KL!XXpro

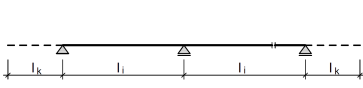
Das Montagesystem

Profiltyp:
KL!XXpro Montageprofil 50x33

Material:
Alu EN AW-6063 T66

Zulässige Stützweiten zu l_i [m]

für KL!XXpro Montageprofil 50x33 bei dachparalleler PV-Modul-Verlegung



Profil über mind. 3 Stützungen durchlaufend
(Zweifeldträger)

Kragarm optional / maximale Kragarmlänge

Begrenzung der Profildurchbiegung auf

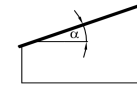
$$l_{i,min} \leq l_i \leq l_{i,max}$$

mit $l_{i,max} \leq l_{i,zul}$
 $l_{i,min} \geq 0,8 \cdot l_{i,max}$

$$l_{k,max} \leq \min \begin{cases} 0,4 \cdot l_i \\ 0,60m \end{cases}$$

$$f_{max} \leq l_i / 200$$

Dachtyp: **Pulldach**
Dachneigung: **20°**



Dachbelegung: Die ausgewiesenen Stützweiten gelten für die Dachflächenbereiche H und I nach DIN EN 1991-1-4+NA (2010-12).
Bei einer Belegung von Rand- und Eckbereichen sowie bei Möglichkeit von Schneeanhäufungen sind Nachweise für den Einzelfall zu führen.



Bauplanung Sachsen Consult GmbH
Ingenieurbau- und Tragwerksplanung KG
Am Brauhaus 5
01099 Dresden

www.bsc-bauplanung.de

Windlast (DIN EN 1991-1-4+NA)						q [kN/m²]
Gebäudehöhe [m] für Windzone						
1	2	3				
Binnenland	Binnenland	Küste und Ostseeeinsehl	Binnenland	Küste und Ostseeeinsehl		
h ≤ 10						0,50
10 < h ≤ 18	h ≤ 10					0,65
18 < h ≤ 25						0,75
	10 < h ≤ 18		h ≤ 10			0,80
		h ≤ 10				0,85
	18 < h ≤ 25					0,90
			10 < h ≤ 18			0,95
		10 < h ≤ 18				1,00
				h ≤ 10		1,05
	18 < h ≤ 25	18 < h ≤ 25				1,10
			10 < h ≤ 18			1,20
				18 < h ≤ 25		1,30

≤400mNN	455mNN	505mNN	575mNN	620mNN	715mNN	800mNN								SLZ 1	
		≤415mNN	480mNN	520mNN	610mNN	690mNN	765mNN								SLZ 1a
		≤285mNN	335mNN	365mNN	435mNN	500mNN	555mNN	605mNN	700mNN	785mNN	865mNN	935mNN	Standort Geländehöhe für Schneelastzone		
				≤295mNN	360mNN	415mNN	470mNN	515mNN	600mNN	680mNN	750mNN	815mNN	Schneelast inkl. Berücksichtigung Norddeutsches Tiefland (DIN EN 1991-1-3+NA)		
				≤255mNN	315mNN	365mNN	410mNN	455mNN	530mNN	600mNN	665mNN	725mNN	SLZ 2a		
													SLZ 3		
0,65	0,75	0,85	1,00	1,10	1,35	1,60	1,85	2,10	2,60	3,10	3,60	4,10	s _k [kN/m²]		

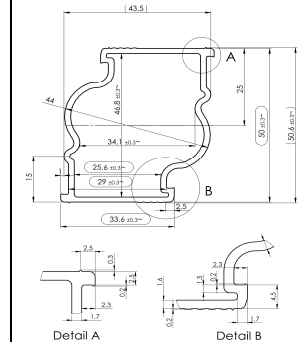
(Klammerwerte gelten für Norddeutsches Tiefland)

2,22 (2,22)	2,15 (2,15)	2,09 (2,09)	2,00	1,95	1,85	1,76	1,69	1,63	1,53	1,43	1,33	1,25
2,20 (2,20)	2,13 (2,13)	2,07 (2,07)	1,99	1,94	1,84	1,76	1,68	1,62	1,53	1,42	1,32	1,25
2,19 (2,19)	2,12 (2,12)	2,06 (2,06)	1,98	1,93	1,83	1,75	1,68	1,62	1,52	1,41	1,32	1,24
2,14 (2,14)	2,11 (2,11)	2,05 (2,05)	1,97	1,93	1,83	1,75	1,68	1,62	1,52	1,41	1,32	1,24
2,09 (2,09)	2,09 (2,09)	2,05 (2,05)	1,97	1,92	1,83	1,74	1,68	1,62	1,52	1,41	1,32	1,24
2,04 (2,04)	2,04 (2,04)	2,04 (2,04)	1,97	1,92	1,82	1,74	1,67	1,61	1,52	1,41	1,32	1,24
2,00 (2,00)	2,00 (2,00)	2,00 (2,00)	1,96	1,92	1,82	1,74	1,67	1,61	1,52	1,40	1,31	1,24
1,96 (1,96)	1,96 (1,96)	1,96 (1,96)	1,96	1,91	1,82	1,74	1,67	1,61	1,51	1,40	1,31	1,24
1,93 (1,93)	1,93 (1,93)	1,93 (1,93)	1,93	1,91	1,81	1,73	1,67	1,61	1,51	1,40	1,31	1,23
1,89 (1,89)	1,89 (1,89)	1,89 (1,89)	1,89	1,89	1,81	1,73	1,66	1,61	1,51	1,40	1,31	1,23
1,83 (1,83)	1,83 (1,83)	1,83 (1,83)	1,83	1,83	1,80	1,73	1,66	1,60	1,50	1,39	1,30	1,23
1,78 (1,78)	1,78 (1,78)	1,78 (1,78)	1,78	1,78	1,78	1,72	1,65	1,60	1,50	1,39	1,30	1,23

Grundlagen:

Querschnitt Profil 50x33:

$W_x = 4054 \text{ mm}^3$ / $W_y = 3319 \text{ mm}^3$
 $I_x = 102.556 \text{ mm}^4$ / $I_y = 75332 \text{ mm}^4$
 $g = 0,849 \text{ kg/m}$



PV-Modul:

- Modullänge 1,60m
- Modulgewicht $g = 15 \text{ kg/m}^2$
- 2 Montageprofile je Modul

Belastung:

- keine Verwehungen an Wänden und Aufbauten
- kein herabfallender Schnee von höhergelegenen Dachflächen
- kein Unterwind
- keine erhöhten Windbeanspruchungen für Rand- und Eckbereiche der Dachflächen
- Es wird empfohlen, die standortbezogene Schneelast bei der zuständigen örtlichen Behörde anzufragen.

KL!XXpro

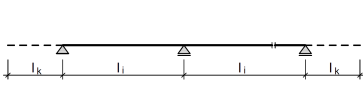
Das Montagesystem

Profiltyp:
KL!XXpro Montageprofil 50x33

Material:
Alu EN AW-6063 T66

Zulässige Stützweiten zu l_i [m]

für KL!XXpro Montageprofil 50x33 bei dachparalleler PV-Modul-Verlegung



Profil über mind. 3 Stützungen durchlaufend (Zweifeldträger)

Kragarm optional / maximale Kragarmlänge

Begrenzung der Profildurchbiegung auf

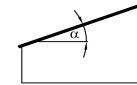
$$l_{i,min} \leq l_i \leq l_{i,max}$$

mit $l_{i,max} \leq l_{i,zul}$
 $l_{i,min} \geq 0,8 \cdot l_{i,max}$

$$l_{k,max} \leq \min \begin{cases} 0,4 \cdot l_i \\ 0,60m \end{cases}$$

$$f_{max} \leq l_i / 200$$

Dachtyp: **Pulldach**
Dachneigung: **30°**



Dachbelegung: Die ausgewiesenen Stützweiten gelten für die Dachflächenbereiche H und I nach DIN EN 1991-1-4+NA (2010-12).
Bei einer Belegung von Rand- und Eckbereichen sowie bei Möglichkeit von Schneeanhäufungen sind Nachweise für den Einzelfall zu führen.



Bauplanung Sachsen Consult GmbH
Ingenieurbau- und Tragwerksplanung KG
Am Brauhaus 5
01099 Dresden

www.bsc-bauplanung.de

Windlast (DIN EN 1991-1-4+NA)						q [kN/m²]
Gebäudehöhe [m] für Windzone						
1	2	3				
Binnenland	Binnenland	Küste und Ostseeeinsehl	Binnenland	Küste und Ostseeeinsehl		
h ≤ 10						0,50
10 < h ≤ 18	h ≤ 10					0,65
18 < h ≤ 25						0,75
	10 < h ≤ 18		h ≤ 10			0,80
		h ≤ 10				0,85
	18 < h ≤ 25					0,90
			10 < h ≤ 18			0,95
		10 < h ≤ 18				1,00
				h ≤ 10		1,05
	18 < h ≤ 25	18 < h ≤ 25				1,10
			10 < h ≤ 18			1,20
				18 < h ≤ 25		1,30

≤400mNN	455mNN	505mNN	575mNN	620mNN	715mNN	800mNN								SLZ 1	
		≤415mNN	480mNN	520mNN	610mNN	690mNN	765mNN								SLZ 1a
		≤285mNN	335mNN	365mNN	435mNN	500mNN	555mNN	605mNN	700mNN	785mNN	865mNN	935mNN	Standort Geländehöhe für Schneelastzone		
				≤295mNN	360mNN	415mNN	470mNN	515mNN	600mNN	680mNN	750mNN	815mNN	Schneelast inkl. Berücksichtigung Norddeutsches Tiefland (DIN EN 1991-1-3+NA)		
				≤255mNN	315mNN	365mNN	410mNN	455mNN	530mNN	600mNN	665mNN	725mNN	SLZ 2a		
													SLZ 3		
0,65	0,75	0,85	1,00	1,10	1,35	1,60	1,85	2,10	2,60	3,10	3,60	4,10	s _k [kN/m²]		

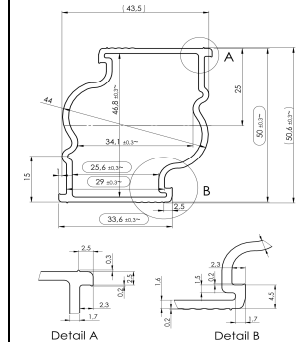
(Klammerwerte gelten für Norddeutsches Tiefland)

2,21 (2,21)	2,14 (2,14)	2,08 (2,08)	2,00	1,95	1,85	1,77	1,70	1,64	1,54	1,46	1,40	1,33
2,18 (2,18)	2,11 (2,11)	2,05 (2,05)	1,98	1,93	1,84	1,76	1,69	1,63	1,53	1,45	1,39	1,33
2,13 (2,13)	2,10 (2,10)	2,04 (2,04)	1,97	1,92	1,83	1,75	1,68	1,62	1,53	1,45	1,39	1,33
2,08 (2,08)	2,08 (2,08)	2,03 (2,03)	1,96	1,92	1,82	1,74	1,68	1,62	1,53	1,45	1,39	1,33
2,04 (2,04)	2,04 (2,04)	2,03 (2,03)	1,95	1,91	1,82	1,74	1,67	1,62	1,52	1,45	1,39	1,32
1,99 (1,99)	1,99 (1,99)	1,99 (1,99)	1,95	1,90	1,81	1,74	1,67	1,61	1,52	1,45	1,38	1,32
1,95 (1,95)	1,95 (1,95)	1,95 (1,95)	1,94	1,90	1,81	1,73	1,67	1,61	1,52	1,44	1,38	1,32
1,92 (1,92)	1,92 (1,92)	1,92 (1,92)	1,92	1,89	1,80	1,73	1,66	1,61	1,52	1,44	1,38	1,31
1,88 (1,88)	1,88 (1,88)	1,88 (1,88)	1,88	1,88	1,80	1,73	1,66	1,61	1,51	1,44	1,38	1,31
1,85 (1,85)	1,85 (1,85)	1,85 (1,85)	1,85	1,85	1,80	1,72	1,66	1,60	1,51	1,44	1,38	1,31
1,79 (1,79)	1,79 (1,79)	1,79 (1,79)	1,79	1,79	1,79	1,71	1,65	1,60	1,51	1,44	1,38	1,30
1,74 (1,74)	1,74 (1,74)	1,74 (1,74)	1,74	1,74	1,74	1,71	1,65	1,59	1,50	1,43	1,37	1,30

Grundlagen:

Querschnitt Profil 50x33:

$W_x = 4054 \text{ mm}^3$ / $W_y = 3319 \text{ mm}^3$
 $I_x = 102.556 \text{ mm}^4$ / $I_y = 75332 \text{ mm}^4$
 $g = 0,849 \text{ kg/m}$



PV-Modul:

- Modullänge 1,60m
- Modulgewicht $g = 15 \text{ kg/m}^2$
- 2 Montageprofile je Modul

Belastung:

- keine Verwehungen an Wänden und Aufbauten
- kein herabfallender Schnee von höhergelegenen Dachflächen
- kein Unterwind
- keine erhöhten Windbeanspruchungen für Rand- und Eckbereiche der Dachflächen
- Es wird empfohlen, die standortbezogene Schneelast bei der zuständigen örtlichen Behörde anzufragen.

KL!XXpro

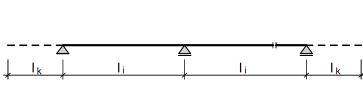
Das Montagesystem

Profiltyp:
KL!XXpro Montageprofil 50x33

Material:
Alu EN AW-6063 T66

Zulässige Stützweiten zu l_i [m]

für KL!XXpro Montageprofil 50x33 bei dachparalleler PV-Modul-Verlegung



Profil über mind. 3 Stützungen durchlaufend (Zweifeldträger)

$$l_{i,min} \leq l_i \leq l_{i,max}$$

mit $l_{i,max} \leq l_{i,zul}$
 $l_{i,min} \geq 0,8 \cdot l_{i,max}$

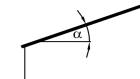
Kragarm optional / maximale Kragarmlänge

$$l_{k,max} \leq \min \begin{cases} 0,4 \cdot l_i \\ 0,60m \end{cases}$$

Begrenzung der Profildurchbiegung auf

$$f_{max} \leq l_i / 200$$

Dachtyp: **Pulldach**
Dachneigung: **40°**



Dachbelegung: Die ausgewiesenen Stützweiten gelten für die Dachflächenbereiche H und I nach DIN EN 1991-1-4+NA (2010-12).
Bei einer Belegung von Rand- und Eckbereichen sowie bei Möglichkeit von Schneeanhäufungen sind Nachweise für den Einzelfall zu führen.



Bauplanung Sachsen Consult GmbH
Ingenieurbau- und Tragwerksplanung KG
Am Brauhaus 5
01099 Dresden

www.bsc-bauplanung.de

Windlast (DIN EN 1991-1-4+NA)						q [kN/m²]
Gebäudehöhe [m] für Windzone						
1	2	3				
Binnenland	Binnenland	Küste und Ostseeeinseln	Binnenland	Küste und Ostseeeinseln		
h ≤ 10						0,50
10 < h ≤ 18	h ≤ 10					0,65
18 < h ≤ 25						0,75
	10 < h ≤ 18		h ≤ 10			0,80
		h ≤ 10				0,85
	18 < h ≤ 25					0,90
			10 < h ≤ 18			0,95
		10 < h ≤ 18				1,00
				h ≤ 10		1,05
	18 < h ≤ 25	18 < h ≤ 25				1,10
			10 < h ≤ 18			1,20
				18 < h ≤ 25		1,30

≤400mNN	455mNN	505mNN	575mNN	620mNN	715mNN	800mNN								SLZ 1	
		≤415mNN	480mNN	520mNN	610mNN	690mNN	765mNN								SLZ 1a
		≤285mNN	335mNN	365mNN	435mNN	500mNN	555mNN	605mNN	700mNN	785mNN	865mNN	935mNN			SLZ 2
				≤295mNN	360mNN	415mNN	470mNN	515mNN	600mNN	680mNN	750mNN	815mNN			SLZ 2a
				≤255mNN	315mNN	365mNN	410mNN	455mNN	530mNN	600mNN	665mNN	725mNN			SLZ 3
0,65	0,75	0,85	1,00	1,10	1,35	1,60	1,85	2,10	2,60	3,10	3,60	4,10			s _k [kN/m²]

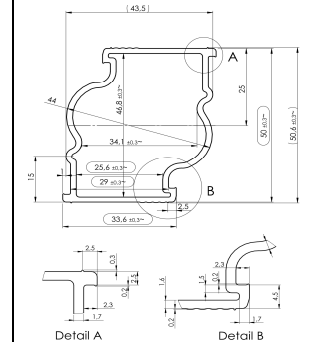
(Klammerwerte gelten für Norddeutsches Tiefland)

2,38 (2,38)	2,33 (2,33)	2,27 (2,27)	2,20	2,16	2,06	1,98	1,91	1,85	1,75	1,67	1,60	1,54
2,23 (2,23)	2,23 (2,23)	2,23 (2,23)	2,17	2,13	2,04	1,96	1,89	1,84	1,74	1,66	1,59	1,53
2,12 (2,12)	2,12 (2,12)	2,12 (2,12)	2,12	2,11	2,02	1,95	1,88	1,83	1,73	1,65	1,59	1,53
2,07 (2,07)	2,07 (2,07)	2,07 (2,07)	2,07	2,07	2,01	1,94	1,88	1,82	1,73	1,65	1,58	1,53
2,02 (2,02)	2,02 (2,02)	2,02 (2,02)	2,02	2,02	2,00	1,93	1,87	1,81	1,72	1,64	1,58	1,52
1,98 (1,98)	1,98 (1,98)	1,98 (1,98)	1,98	1,98	1,98	1,92	1,86	1,81	1,72	1,64	1,58	1,52
1,94 (1,94)	1,94 (1,94)	1,94 (1,94)	1,94	1,94	1,94	1,92	1,86	1,80	1,71	1,64	1,57	1,52
1,91 (1,91)	1,91 (1,91)	1,91 (1,91)	1,91	1,91	1,91	1,91	1,85	1,80	1,71	1,63	1,57	1,52
1,87 (1,87)	1,87 (1,87)	1,87 (1,87)	1,87	1,87	1,87	1,87	1,85	1,79	1,70	1,63	1,57	1,51
1,84 (1,84)	1,84 (1,84)	1,84 (1,84)	1,84	1,84	1,84	1,84	1,84	1,79	1,70	1,63	1,56	1,51
1,78 (1,78)	1,78 (1,78)	1,78 (1,78)	1,78	1,78	1,78	1,78	1,78	1,78	1,69	1,62	1,56	1,51
1,73 (1,73)	1,73 (1,73)	1,73 (1,73)	1,73	1,73	1,73	1,73	1,73	1,73	1,68	1,61	1,55	1,50

Grundlagen:

Querschnitt Profil 50x33:

$W_x = 4054 \text{ mm}^3$ / $W_y = 3319 \text{ mm}^3$
 $I_x = 102.556 \text{ mm}^4$ / $I_y = 75332 \text{ mm}^4$
 $g = 0,849 \text{ kg/m}$



PV-Modul:

- Modullänge 1,60m
- Modulgewicht $g = 15 \text{ kg/m}^2$
- 2 Montageprofile je Modul

Belastung:

- keine Verwehungen an Wänden und Aufbauten
- kein herabfallender Schnee von höhergelegenen Dachflächen
- kein Unterwind
- keine erhöhten Windbeanspruchungen für Rand- und Eckbereiche der Dachflächen
- Es wird empfohlen, die standortbezogene Schneelast bei der zuständigen örtlichen Behörde anzufragen.

KL!XXpro

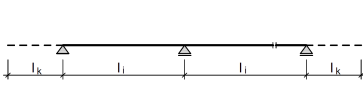
Das Montagesystem

Profiltyp:
KL!XXpro Montageprofil 50x33

Material:
Alu EN AW-6063 T66

Zulässige Stützweiten zu l_i [m]

für KL!XXpro Montageprofil 50x33 bei dachparalleler PV-Modul-Verlegung



Profil über mind. 3 Stützungen durchlaufend
(Zweifeldträger)

Kragarm optional / maximale Kragarmlänge

Begrenzung der Profildurchbiegung auf

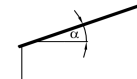
$$l_{i,min} \leq l_i \leq l_{i,max}$$

mit $l_{i,max} \leq l_{i,zul}$
 $l_{i,min} \geq 0,8 \cdot l_{i,max}$

$$l_{k,max} \leq \min \begin{cases} 0,4 \cdot l_i \\ 0,60m \end{cases}$$

$$f_{max} \leq l_i / 200$$

Dachtyp: **Pulldach**
Dachneigung: **45°**



Dachbelegung: Die ausgewiesenen Stützweiten gelten für die Dachflächenbereiche H und I nach DIN EN 1991-1-4+NA (2010-12).
Bei einer Belegung von Rand- und Eckbereichen sowie bei Möglichkeit von Schneeanhäufungen sind Nachweise für den Einzelfall zu führen.



Bauplanung Sachsen Consult GmbH
Ingenieurbau- und Tragwerksplanung KG
Am Brauhaus 5
01099 Dresden

www.bsc-bauplanung.de

Windlast (DIN EN 1991-1-4+NA)						q [kN/m²]
Gebäudehöhe [m] für Windzone						
1	2	3				
Binnenland	Binnenland	Küste und Ostseeeinseln	Binnenland	Küste und Ostseeeinseln		
h ≤ 10						0,50
10 < h ≤ 18	h ≤ 10					0,65
18 < h ≤ 25						0,75
	10 < h ≤ 18		h ≤ 10			0,80
		h ≤ 10				0,85
	18 < h ≤ 25					0,90
			10 < h ≤ 18			0,95
		10 < h ≤ 18				1,00
				h ≤ 10		1,05
		18 < h ≤ 25	18 < h ≤ 25			1,10
				10 < h ≤ 18		1,20
				18 < h ≤ 25		1,30

≤400mNN	455mNN	505mNN	575mNN	620mNN	715mNN	800mNN							SLZ 1	
		≤415mNN	480mNN	520mNN	610mNN	690mNN	765mNN							SLZ 1a
		≤285mNN	335mNN	365mNN	435mNN	500mNN	555mNN	605mNN	700mNN	785mNN	865mNN	935mNN	SLZ 2	
				≤295mNN	360mNN	415mNN	470mNN	515mNN	600mNN	680mNN	750mNN	815mNN	SLZ 2a	
				≤255mNN	315mNN	365mNN	410mNN	455mNN	530mNN	600mNN	665mNN	725mNN	SLZ 3	
0,65	0,75	0,85	1,00	1,10	1,35	1,60	1,85	2,10	2,60	3,10	3,60	4,10	s _k [kN/m²]	

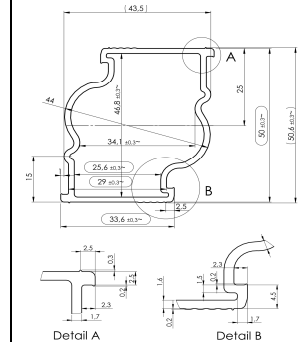
(Klammerwerte gelten für Norddeutsches Tiefland)

2,45 (2,45)	2,44 (2,44)	2,40 (2,40)	2,33	2,30	2,21	2,13	2,07	2,01	1,91	1,83	1,76	1,70
2,22 (2,22)	2,22 (2,22)	2,22 (2,22)	2,22	2,22	2,17	2,10	2,04	1,98	1,89	1,81	1,74	1,68
2,11 (2,11)	2,11 (2,11)	2,11 (2,11)	2,11	2,11	2,11	2,08	2,02	1,97	1,88	1,80	1,73	1,68
2,06 (2,06)	2,06 (2,06)	2,06 (2,06)	2,06	2,06	2,06	2,06	2,01	1,96	1,87	1,79	1,73	1,67
2,01 (2,01)	2,01 (2,01)	2,01 (2,01)	2,01	2,01	2,01	2,01	2,00	1,95	1,86	1,79	1,72	1,67
1,97 (1,97)	1,97 (1,97)	1,97 (1,97)	1,97	1,97	1,97	1,97	1,97	1,94	1,86	1,78	1,72	1,66
1,93 (1,93)	1,93 (1,93)	1,93 (1,93)	1,93	1,93	1,93	1,93	1,93	1,93	1,85	1,78	1,71	1,66
1,90 (1,90)	1,90 (1,90)	1,90 (1,90)	1,90	1,90	1,90	1,90	1,90	1,90	1,84	1,77	1,71	1,66
1,87 (1,87)	1,87 (1,87)	1,87 (1,87)	1,87	1,87	1,87	1,87	1,87	1,87	1,84	1,77	1,71	1,65
1,84 (1,84)	1,84 (1,84)	1,84 (1,84)	1,84	1,84	1,84	1,84	1,84	1,84	1,83	1,76	1,70	1,65
1,78 (1,78)	1,78 (1,78)	1,78 (1,78)	1,78	1,78	1,78	1,78	1,78	1,78	1,78	1,75	1,69	1,64
1,73 (1,73)	1,73 (1,73)	1,73 (1,73)	1,73	1,73	1,73	1,73	1,73	1,73	1,73	1,73	1,68	1,63

Grundlagen:

Querschnitt Profil 50x33:

$W_x = 4054 \text{ mm}^3$ / $W_y = 3319 \text{ mm}^3$
 $I_x = 102.556 \text{ mm}^4$ / $I_y = 75332 \text{ mm}^4$
 $g = 0,849 \text{ kg/m}$



PV-Modul:

- Modullänge 1,60m
- Modulgewicht $g = 15 \text{ kg/m}^2$
- 2 Montageprofile je Modul

Belastung:

- keine Verwehungen an Wänden und Aufbauten
- kein herabfallender Schnee von höhergelegenen Dachflächen
- kein Unterwind
- keine erhöhten Windbeanspruchungen für Rand- und Eckbereiche der Dachflächen
- Es wird empfohlen, die standortbezogene Schneelast bei der zuständigen örtlichen Behörde anzufragen.

KL!XXpro

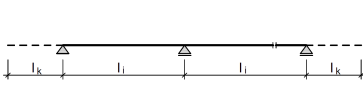
Das Montagesystem

Profiltyp:
KL!XXpro Montageprofil 50x33

Material:
Alu EN AW-6063 T66

Zulässige Stützweiten zu l_i [m]

für KL!XXpro Montageprofil 50x33 bei dachparalleler PV-Modul-Verlegung



Profil über mind. 3 Stützungen durchlaufend
 (Zweifeldträger)

Kragarm optional / maximale Kragarmlänge

Begrenzung der Profildurchbiegung auf

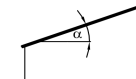
$$l_{i,min} \leq l_i \leq l_{i,max}$$

mit $l_{i,max} \leq l_{i,zul}$
 $l_{i,min} \geq 0,8 \cdot l_{i,max}$

$$l_{k,max} \leq \min \begin{cases} 0,4 \cdot l_i \\ 0,60m \end{cases}$$

$$f_{max} \leq l_i / 200$$

Dachtyp: **Pulldach**
 Dachneigung: **50°**



Dachbelegung: Die ausgewiesenen Stützweiten gelten für die Dachflächenbereiche H und I nach DIN EN 1991-1-4+NA (2010-12).
Bei einer Belegung von Rand- und Eckbereichen sowie bei Möglichkeit von Schneeanhäufungen sind Nachweise für den Einzelfall zu führen.



Bauplanung Sachsen Consult GmbH
 Ingenieurbau- und Tragwerksplanung KG
 Am Brauhaus 5
 01099 Dresden

www.bsc-bauplanung.de

Windlast (DIN EN 1991-1-4+NA)						q [kN/m²]
Gebäudehöhe [m] für Windzone						
1	2	3				
Binnenland	Binnenland	Küste und Ostseeeinseln	Binnenland	Küste und Ostseeeinseln		
h ≤ 10						0,50
10 < h ≤ 18	h ≤ 10					0,65
18 < h ≤ 25						0,75
	10 < h ≤ 18		h ≤ 10			0,80
		h ≤ 10				0,85
	18 < h ≤ 25					0,90
			10 < h ≤ 18			0,95
		10 < h ≤ 18				1,00
				h ≤ 10		1,05
		18 < h ≤ 25	18 < h ≤ 25			1,10
				10 < h ≤ 18		1,20
				18 < h ≤ 25		1,30

≤400mNN	455mNN	505mNN	575mNN	620mNN	715mNN	800mNN								SLZ 1	
		≤415mNN	480mNN	520mNN	610mNN	690mNN	765mNN								SLZ 1a
		≤285mNN	335mNN	365mNN	435mNN	500mNN	555mNN	605mNN	700mNN	785mNN	865mNN	935mNN	Standort Geländehöhe für Schneelastzone		
				≤295mNN	360mNN	415mNN	470mNN	515mNN	600mNN	680mNN	750mNN	815mNN	Schneelast inkl. Berücksichtigung Norddeutsches Tiefland (DIN EN 1991-1-3+NA)		
				≤255mNN	315mNN	365mNN	410mNN	455mNN	530mNN	600mNN	665mNN	725mNN	SLZ 2a		
													SLZ 3		
0,65	0,75	0,85	1,00	1,10	1,35	1,60	1,85	2,10	2,60	3,10	3,60	4,10	s _k [kN/m²]		

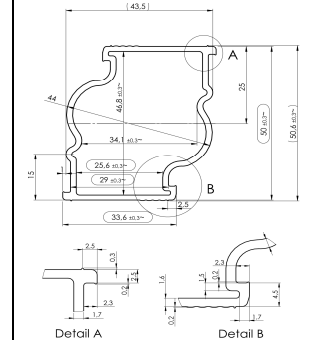
(Klammerwerte gelten für Norddeutsches Tiefland)

2,43 (2,43)	2,43 (2,43)	2,43 (2,43)	2,43	2,43	2,40	2,33	2,28	2,22	2,13	2,05	1,98	1,92
2,21 (2,21)	2,21 (2,21)	2,21 (2,21)	2,21	2,21	2,21	2,21	2,21	2,18	2,10	2,02	1,96	1,90
2,10 (2,10)	2,10 (2,10)	2,10 (2,10)	2,10	2,10	2,10	2,10	2,10	2,10	2,08	2,00	1,94	1,89
2,05 (2,05)	2,05 (2,05)	2,05 (2,05)	2,05	2,05	2,05	2,05	2,05	2,05	2,05	2,00	1,93	1,88
2,01 (2,01)	2,01 (2,01)	2,01 (2,01)	2,01	2,01	2,01	2,01	2,01	2,01	2,01	1,99	1,93	1,87
1,97 (1,97)	1,97 (1,97)	1,97 (1,97)	1,97	1,97	1,97	1,97	1,97	1,97	1,97	1,97	1,92	1,87
1,93 (1,93)	1,93 (1,93)	1,93 (1,93)	1,93	1,93	1,93	1,93	1,93	1,93	1,93	1,93	1,91	1,86
1,89 (1,89)	1,89 (1,89)	1,89 (1,89)	1,89	1,89	1,89	1,89	1,89	1,89	1,89	1,89	1,89	1,85
1,86 (1,86)	1,86 (1,86)	1,86 (1,86)	1,86	1,86	1,86	1,86	1,86	1,86	1,86	1,86	1,86	1,85
1,83 (1,83)	1,83 (1,83)	1,83 (1,83)	1,83	1,83	1,83	1,83	1,83	1,83	1,83	1,83	1,83	1,83
1,77 (1,77)	1,77 (1,77)	1,77 (1,77)	1,77	1,77	1,77	1,77	1,77	1,77	1,77	1,77	1,77	1,77
1,73 (1,73)	1,73 (1,73)	1,73 (1,73)	1,73	1,73	1,73	1,73	1,73	1,73	1,73	1,73	1,73	1,73

Grundlagen:

Querschnitt Profil 50x33:

$W_x = 4054 \text{ mm}^3$ / $W_y = 3319 \text{ mm}^3$
 $I_x = 102.556 \text{ mm}^4$ / $I_y = 75332 \text{ mm}^4$
 $g = 0,849 \text{ kg/m}$



PV-Modul:

- Modullänge 1,60m
- Modulgewicht $g = 15 \text{ kg/m}^2$
- 2 Montageprofile je Modul

Belastung:

- keine Verwehungen an Wänden und Aufbauten
- kein herabfallender Schnee von höhergelegenen Dachflächen
- kein Unterwind
- keine erhöhten Windbeanspruchungen für Rand- und Eckbereiche der Dachflächen
- Es wird empfohlen, die standortbezogene Schneelast bei der zuständigen örtlichen Behörde anzufragen.

KL!XXpro

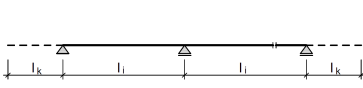
Das Montagesystem

Profiltyp:
KL!XXpro Montageprofil 50x33

Material:
Alu EN AW-6063 T66

Zulässige Stützweiten zu l_i [m]

für KL!XXpro Montageprofil 50x33 bei dachparalleler PV-Modul-Verlegung



Profil über mind. 3 Stützungen durchlaufend (Zweifeldträger)

Kragarm optional / maximale Kragarmlänge

Begrenzung der Profildurchbiegung auf

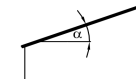
$$l_{i,min} \leq l_i \leq l_{i,max}$$

mit $l_{i,max} \leq l_{i,zul}$
 $l_{i,min} \geq 0,8 \cdot l_{i,max}$

$$l_{k,max} \leq \min \begin{cases} 0,4 \cdot l_i \\ 0,60m \end{cases}$$

$$f_{max} \leq l_i / 200$$

Dachtyp: **Pulldach**
Dachneigung: **60°**



Dachbelegung: Die ausgewiesenen Stützweiten gelten für die Dachflächenbereiche H und I nach DIN EN 1991-1-4+NA (2010-12).
Bei einer Belegung von Rand- und Eckbereichen sowie bei Möglichkeit von Schneeanhäufungen sind Nachweise für den Einzelfall zu führen.



Bauplanung Sachsen Consult GmbH
Ingenieurbau- und Tragwerksplanung KG
Am Brauhaus 5
01099 Dresden

www.bsc-bauplanung.de

Windlast (DIN EN 1991-1-4+NA)						q [kN/m²]
Gebäudehöhe [m] für Windzone						
1	2	3				
Binnenland	Binnenland	Küste und Ostseeeinseln	Binnenland	Küste und Ostseeeinseln		
h ≤ 10						0,50
10 < h ≤ 18	h ≤ 10					0,65
18 < h ≤ 25						0,75
	10 < h ≤ 18		h ≤ 10			0,80
		h ≤ 10				0,85
	18 < h ≤ 25					0,90
			10 < h ≤ 18			0,95
		10 < h ≤ 18				1,00
				h ≤ 10		1,05
		18 < h ≤ 25	18 < h ≤ 25			1,10
				10 < h ≤ 18		1,20
				18 < h ≤ 25		1,30

≤400mNN	455mNN	505mNN	575mNN	620mNN	715mNN	800mNN							SLZ 1	
		≤415mNN	480mNN	520mNN	610mNN	690mNN	765mNN							SLZ 1a
		≤285mNN	335mNN	365mNN	435mNN	500mNN	555mNN	605mNN	700mNN	785mNN	865mNN	935mNN	SLZ 2	
				≤295mNN	360mNN	415mNN	470mNN	515mNN	600mNN	680mNN	750mNN	815mNN	SLZ 2a	
				≤255mNN	315mNN	365mNN	410mNN	455mNN	530mNN	600mNN	665mNN	725mNN	SLZ 3	
0,65	0,75	0,85	1,00	1,10	1,35	1,60	1,85	2,10	2,60	3,10	3,60	4,10	s _k [kN/m²]	

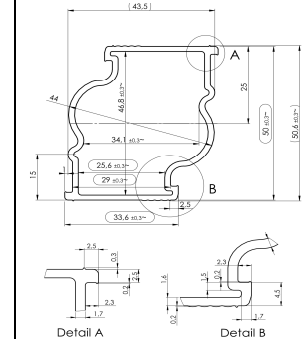
(Klammerwerte gelten für Norddeutsches Tiefland)

2,39 (2,39)	2,39 (2,39)	2,39 (2,39)	2,39	2,39	2,39	2,39	2,39	2,39	2,39	2,39	2,39	2,39	2,39
2,18 (2,18)	2,18 (2,18)	2,18 (2,18)	2,18	2,18	2,18	2,18	2,18	2,18	2,18	2,18	2,18	2,18	2,18
2,08 (2,08)	2,08 (2,08)	2,08 (2,08)	2,08	2,08	2,08	2,08	2,08	2,08	2,08	2,08	2,08	2,08	2,08
2,03 (2,03)	2,03 (2,03)	2,03 (2,03)	2,03	2,03	2,03	2,03	2,03	2,03	2,03	2,03	2,03	2,03	2,03
1,99 (1,99)	1,99 (1,99)	1,99 (1,99)	1,99	1,99	1,99	1,99	1,99	1,99	1,99	1,99	1,99	1,99	1,99
1,95 (1,95)	1,95 (1,95)	1,95 (1,95)	1,95	1,95	1,95	1,95	1,95	1,95	1,95	1,95	1,95	1,95	1,95
1,91 (1,91)	1,91 (1,91)	1,91 (1,91)	1,91	1,91	1,91	1,91	1,91	1,91	1,91	1,91	1,91	1,91	1,91
1,88 (1,88)	1,88 (1,88)	1,88 (1,88)	1,88	1,88	1,88	1,88	1,88	1,88	1,88	1,88	1,88	1,88	1,88
1,85 (1,85)	1,85 (1,85)	1,85 (1,85)	1,85	1,85	1,85	1,85	1,85	1,85	1,85	1,85	1,85	1,85	1,85
1,82 (1,82)	1,82 (1,82)	1,82 (1,82)	1,82	1,82	1,82	1,82	1,82	1,82	1,82	1,82	1,82	1,82	1,82
1,77 (1,77)	1,77 (1,77)	1,77 (1,77)	1,77	1,77	1,77	1,77	1,77	1,77	1,77	1,77	1,77	1,77	1,77
1,72 (1,72)	1,72 (1,72)	1,72 (1,72)	1,72	1,72	1,72	1,72	1,72	1,72	1,72	1,72	1,72	1,72	1,72

Grundlagen:

Querschnitt Profil 50x33:

$W_x = 4054 \text{ mm}^3$ / $W_y = 3319 \text{ mm}^3$
 $I_x = 102.556 \text{ mm}^4$ / $I_y = 75332 \text{ mm}^4$
 $g = 0,849 \text{ kg/m}$



PV-Modul:

- Modullänge 1,60m
- Modulgewicht $g = 15 \text{ kg/m}^2$
- 2 Montageprofile je Modul

Belastung:

- keine Verwehungen an Wänden und Aufbauten
- kein herabfallender Schnee von höhergelegenen Dachflächen
- kein Unterwind
- keine erhöhten Windbeanspruchungen für Rand- und Eckbereiche der Dachflächen
- Es wird empfohlen, die standortbezogene Schneelast bei der zuständigen örtlichen Behörde anzufragen.

KL!XXpro

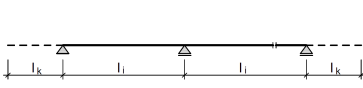
Das Montagesystem

Profiltyp:
KL!XXpro Montageprofil 50x33

Material:
Alu EN AW-6063 T66

Zulässige Stützweiten zu l_i [m]

für KL!XXpro Montageprofil 50x33 bei dachparalleler PV-Modul-Verlegung



Profil über mind. 3 Stützungen durchlaufend
 (Zweifeldträger)

Kragarm optional / maximale Kragarmlänge

Begrenzung der Profildurchbiegung auf

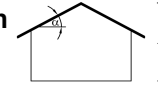
$$l_{i,min} \leq l_i \leq l_{i,max}$$

mit $l_{i,max} \leq l_{i,zul}$
 $l_{i,min} \geq 0,8 \cdot l_{i,max}$

$$l_{k,max} \leq \min \begin{cases} 0,4 \cdot l_i \\ 0,60m \end{cases}$$

$$f_{max} \leq l_i / 200$$

Dachtyp: **Satteldach**
 Dachneigung: **10°**



Dachbelegung: Die ausgewiesenen Stützweiten gelten für die Dachflächenbereiche H und I nach DIN EN 1991-1-4+NA (2010-12).
Bei einer Belegung von Rand- und Eckbereichen sowie bei Möglichkeit von Schneeanhäufungen sind Nachweise für den Einzelfall zu führen.



Bauplanung Sachsen Consult GmbH
 Ingenieurbau- und Tragwerksplanung KG
 Am Brauhaus 5
 01099 Dresden

www.bsc-bauplanung.de

Windlast (DIN EN 1991-1-4+NA)						q [kN/m²]
Gebäudehöhe [m] für Windzone						
1	2	3				
Binnenland	Binnenland	Küste und Ostseeinsel	Binnenland	Küste und Ostseeinsel		
h ≤ 10						0,50
10 < h ≤ 18	h ≤ 10					0,65
18 < h ≤ 25						0,75
	10 < h ≤ 18		h ≤ 10			0,80
		h ≤ 10				0,85
	18 < h ≤ 25					0,90
			10 < h ≤ 18			0,95
		10 < h ≤ 18				1,00
				h ≤ 10		1,05
		18 < h ≤ 25	18 < h ≤ 25			1,10
				10 < h ≤ 18		1,20
				18 < h ≤ 25		1,30

≤400mNN	455mNN	505mNN	575mNN	620mNN	715mNN	800mNN								SLZ 1	
		≤415mNN	480mNN	520mNN	610mNN	690mNN	765mNN								SLZ 1a
		≤285mNN	335mNN	365mNN	435mNN	500mNN	555mNN	605mNN	700mNN	785mNN	865mNN	935mNN			SLZ 2
				≤295mNN	360mNN	415mNN	470mNN	515mNN	600mNN	680mNN	750mNN	815mNN			SLZ 2a
				≤255mNN	315mNN	365mNN	410mNN	455mNN	530mNN	600mNN	665mNN	725mNN			SLZ 3
													s_k [kN/m²]		
0,65	0,75	0,85	1,00	1,10	1,35	1,60	1,85	2,10	2,60	3,10	3,60	4,10			

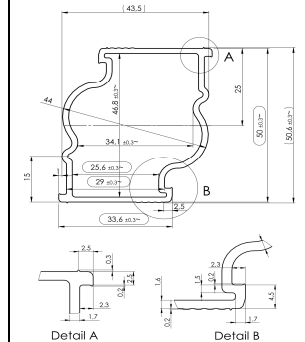
(Klammerwerte gelten für Norddeutsches Tiefland)

2,27 (2,27)	2,19 (2,19)	2,12 (2,09)	2,03	1,98	1,87	1,78	1,70	1,64	1,49	1,38	1,28	1,21
2,26 (2,26)	2,18 (2,18)	2,11 (2,09)	2,02	1,97	1,86	1,77	1,70	1,64	1,49	1,37	1,28	1,20
2,22 (2,22)	2,17 (2,17)	2,11 (2,09)	2,02	1,97	1,86	1,77	1,70	1,64	1,49	1,37	1,28	1,20
2,17 (2,17)	2,17 (2,17)	2,10 (2,09)	2,02	1,97	1,86	1,77	1,70	1,63	1,49	1,37	1,28	1,20
2,12 (2,12)	2,12 (2,12)	2,10 (2,08)	2,01	1,96	1,86	1,77	1,70	1,63	1,49	1,37	1,28	1,20
2,07 (2,07)	2,07 (2,07)	2,07 (2,07)	2,01	1,96	1,85	1,77	1,69	1,63	1,49	1,37	1,28	1,20
2,03 (2,03)	2,03 (2,03)	2,03 (2,03)	2,01	1,96	1,85	1,77	1,69	1,63	1,49	1,37	1,28	1,20
1,99 (1,99)	1,99 (1,99)	1,99 (1,99)	1,99	1,96	1,85	1,77	1,69	1,63	1,48	1,37	1,28	1,20
1,95 (1,95)	1,95 (1,95)	1,95 (1,95)	1,95	1,95	1,85	1,76	1,69	1,63	1,48	1,37	1,28	1,20
1,92 (1,92)	1,92 (1,92)	1,92 (1,92)	1,92	1,92	1,85	1,76	1,69	1,63	1,48	1,37	1,28	1,20
1,86 (1,86)	1,86 (1,86)	1,86 (1,86)	1,86	1,86	1,85	1,76	1,69	1,63	1,48	1,37	1,27	1,20
1,80 (1,80)	1,80 (1,80)	1,80 (1,80)	1,80	1,80	1,80	1,76	1,69	1,63	1,48	1,36	1,27	1,20

Grundlagen:

Querschnitt Profil 50x33:

$W_x = 4054 \text{ mm}^3$ / $W_y = 3319 \text{ mm}^3$
 $I_x = 102.556 \text{ mm}^4$ / $I_y = 75332 \text{ mm}^4$
 $g = 0,849 \text{ kg/m}$



PV-Modul:

- Modullänge 1,60m
- Modulgewicht $g = 15 \text{ kg/m}^2$
- 2 Montageprofile je Modul

Belastung:

- keine Verwehungen an Wänden und Aufbauten
- kein herabfallender Schnee von höhergelegenen Dachflächen
- kein Unterwind
- keine erhöhten Windbeanspruchungen für Rand- und Eckbereiche der Dachflächen
- Es wird empfohlen, die standortbezogene Schneelast bei der zuständigen örtlichen Behörde anzufragen.

KL!XXpro

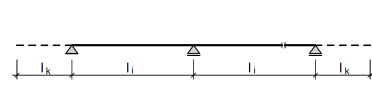
Das Montagesystem

Profiltyp:
KL!XXpro Montageprofil 50x33

Material:
Alu EN AW-6063 T66

Zulässige Stützweiten zu l_i [m]

für KL!XXpro Montageprofil 50x33 bei dachparalleler PV-Modul-Verlegung



Profil über mind. 3 Stützungen durchlaufend
 (Zweifeldträger)

Kragarm optional / maximale Kragarmlänge

Begrenzung der Profildurchbiegung auf

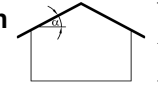
$$l_{i,min} \leq l_i \leq l_{i,max}$$

mit $l_{i,max} \leq l_{i,zul}$
 $l_{i,min} \geq 0,8 \cdot l_{i,max}$

$$l_{k,max} \leq \min \begin{cases} 0,4 \cdot l_i \\ 0,60m \end{cases}$$

$$f_{max} \leq l_i / 200$$

Dachtyp: **Satteldach**
 Dachneigung: **20°**



Dachbelegung: Die ausgewiesenen Stützweiten gelten für die Dachflächenbereiche H und I nach DIN EN 1991-1-4+NA (2010-12).
Bei einer Belegung von Rand- und Eckbereichen sowie bei Möglichkeit von Schneeanhäufungen sind Nachweise für den Einzelfall zu führen.



Bauplanung Sachsen Consult GmbH
 Ingenieurbau- und Tragwerksplanung KG
 Am Brauhaus 5
 01099 Dresden

www.bsc-bauplanung.de

Windlast (DIN EN 1991-1-4+NA)						q [kN/m ²]
Gebäudehöhe [m] für Windzone						
1	2	3				
Binnenland	Binnenland	Küste und Ostseeinsel	Binnenland	Küste und Ostseeinsel		
h ≤ 10						0,50
10 < h ≤ 18	h ≤ 10					0,65
18 < h ≤ 25						0,75
	10 < h ≤ 18		h ≤ 10			0,80
		h ≤ 10				0,85
	18 < h ≤ 25					0,90
			10 < h ≤ 18			0,95
		10 < h ≤ 18				1,00
				h ≤ 10		1,05
		18 < h ≤ 25	18 < h ≤ 25			1,10
				10 < h ≤ 18		1,20
				18 < h ≤ 25		1,30

≤400mNN	455mNN	505mNN	575mNN	620mNN	715mNN	800mNN								SLZ 1	
		≤415mNN	480mNN	520mNN	610mNN	690mNN	765mNN								SLZ 1a
		≤285mNN	335mNN	365mNN	435mNN	500mNN	555mNN	605mNN	700mNN	785mNN	865mNN	935mNN	Standort Geländehöhe für Schneelastzone		
				≤295mNN	360mNN	415mNN	470mNN	515mNN	600mNN	680mNN	750mNN	815mNN	Schneelast inkl. Berücksichtigung Norddeutsches Tiefland (DIN EN 1991-1-3+NA)		
				≤255mNN	315mNN	365mNN	410mNN	455mNN	530mNN	600mNN	665mNN	725mNN	SLZ 2a		
													SLZ 3		
0,65	0,75	0,85	1,00	1,10	1,35	1,60	1,85	2,10	2,60	3,10	3,60	4,10	s_k [kN/m²]		

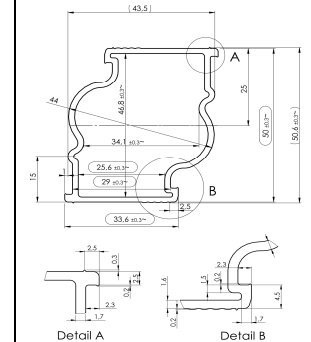
(Klammerwerte gelten für Norddeutsches Tiefland)

2,22 (2,22)	2,15 (2,15)	2,09 (2,09)	2,00	1,95	1,85	1,76	1,69	1,63	1,53	1,43	1,33	1,25
2,20 (2,20)	2,13 (2,13)	2,07 (2,07)	1,99	1,94	1,84	1,76	1,68	1,62	1,53	1,42	1,32	1,25
2,19 (2,19)	2,12 (2,12)	2,06 (2,06)	1,98	1,93	1,83	1,75	1,68	1,62	1,52	1,41	1,32	1,24
2,16 (2,16)	2,11 (2,11)	2,05 (2,05)	1,97	1,93	1,83	1,75	1,68	1,62	1,52	1,41	1,32	1,24
2,11 (2,11)	2,11 (2,11)	2,05 (2,05)	1,97	1,92	1,83	1,74	1,68	1,62	1,52	1,41	1,32	1,24
2,06 (2,06)	2,06 (2,06)	2,04 (2,04)	1,97	1,92	1,82	1,74	1,67	1,61	1,52	1,41	1,32	1,24
2,02 (2,02)	2,02 (2,02)	2,02 (2,02)	1,96	1,92	1,82	1,74	1,67	1,61	1,52	1,40	1,31	1,24
1,98 (1,98)	1,98 (1,98)	1,98 (1,98)	1,96	1,91	1,82	1,74	1,67	1,61	1,51	1,40	1,31	1,24
1,95 (1,95)	1,95 (1,95)	1,95 (1,95)	1,95	1,91	1,81	1,73	1,67	1,61	1,51	1,40	1,31	1,23
1,91 (1,91)	1,91 (1,91)	1,91 (1,91)	1,91	1,90	1,81	1,73	1,66	1,61	1,51	1,40	1,31	1,23
1,85 (1,85)	1,85 (1,85)	1,85 (1,85)	1,85	1,85	1,80	1,73	1,66	1,60	1,50	1,39	1,30	1,23
1,80 (1,80)	1,80 (1,80)	1,80 (1,80)	1,80	1,80	1,80	1,72	1,65	1,60	1,50	1,39	1,30	1,23

Grundlagen:

Querschnitt Profil 50x33:

$W_x = 4054 \text{ mm}^3$ / $W_y = 3319 \text{ mm}^3$
 $I_x = 102.556 \text{ mm}^4$ / $I_y = 75332 \text{ mm}^4$
 $g = 0,849 \text{ kg/m}$



PV-Modul:

- Modullänge 1,60m
- Modulgewicht $g = 15 \text{ kg/m}^2$
- 2 Montageprofile je Modul

Belastung:

- keine Verwehungen an Wänden und Aufbauten
- kein herabfallender Schnee von höhergelegenen Dachflächen
- kein Unterwind
- keine erhöhten Windbeanspruchungen für Rand- und Eckbereiche der Dachflächen
- Es wird empfohlen, die standortbezogene Schneelast bei der zuständigen örtlichen Behörde anzufragen.

KL!XXpro

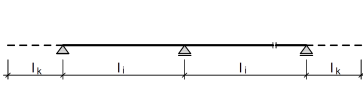
Das Montagesystem

Profiltyp:
KL!XXpro Montageprofil 50x33

Material:
Alu EN AW-6063 T66

Zulässige Stützweiten zu l_i [m]

für KL!XXpro Montageprofil 50x33 bei dachparalleler PV-Modul-Verlegung



Profil über mind. 3 Stützungen durchlaufend (Zweifeldträger)

Kragarm optional / maximale Kragarmlänge

Begrenzung der Profildurchbiegung auf

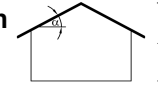
$$l_{i,min} \leq l_i \leq l_{i,max}$$

mit $l_{i,max} \leq l_{i,zul}$
 $l_{i,min} \geq 0,8 \cdot l_{i,max}$

$$l_{k,max} \leq \min \begin{cases} 0,4 \cdot l_i \\ 0,60m \end{cases}$$

$$f_{max} \leq l_i / 200$$

Dachtyp: **Satteldach**
Dachneigung: **30°**



Dachbelegung: Die ausgewiesenen Stützweiten gelten für die Dachflächenbereiche H und I nach DIN EN 1991-1-4+NA (2010-12).
Bei einer Belegung von Rand- und Eckbereichen sowie bei Möglichkeit von Schneeanhäufungen sind Nachweise für den Einzelfall zu führen.



Bauplanung Sachsen Consult GmbH
Ingenieurbau- und Tragwerksplanung KG
Am Brauhaus 5
01099 Dresden

www.bsc-bauplanung.de

Windlast (DIN EN 1991-1-4+NA)						q [kN/m²]
Gebäudehöhe [m] für Windzone						
1	2	3				
Binnenland	Binnenland	Küste und Ostseeeinsehl	Binnenland	Küste und Ostseeeinsehl		
h ≤ 10						0,50
10 < h ≤ 18	h ≤ 10					0,65
18 < h ≤ 25						0,75
	10 < h ≤ 18		h ≤ 10			0,80
		h ≤ 10				0,85
	18 < h ≤ 25					0,90
			10 < h ≤ 18			0,95
		10 < h ≤ 18				1,00
				h ≤ 10		1,05
	18 < h ≤ 25	18 < h ≤ 25				1,10
			10 < h ≤ 18			1,20
				18 < h ≤ 25		1,30

≤400mNN	455mNN	505mNN	575mNN	620mNN	715mNN	800mNN								SLZ 1	
		≤415mNN	480mNN	520mNN	610mNN	690mNN	765mNN								SLZ 1a
		≤285mNN	335mNN	365mNN	435mNN	500mNN	555mNN	605mNN	700mNN	785mNN	865mNN	935mNN			SLZ 2
				≤295mNN	360mNN	415mNN	470mNN	515mNN	600mNN	680mNN	750mNN	815mNN			SLZ 2a
				≤255mNN	315mNN	365mNN	410mNN	455mNN	530mNN	600mNN	665mNN	725mNN			SLZ 3
													s_k [kN/m²]		
0,65	0,75	0,85	1,00	1,10	1,35	1,60	1,85	2,10	2,60	3,10	3,60	4,10			

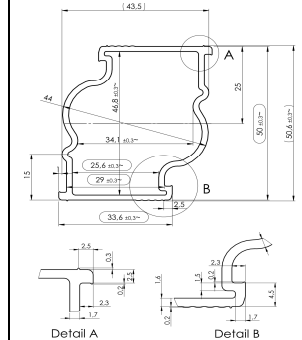
(Klammerwerte gelten für Norddeutsches Tiefland)

2,21 (2,21)	2,14 (2,14)	2,08 (2,08)	2,00	1,95	1,85	1,77	1,70	1,64	1,54	1,46	1,40	1,34
2,18 (2,18)	2,11 (2,11)	2,05 (2,05)	1,98	1,93	1,84	1,76	1,69	1,63	1,53	1,45	1,39	1,33
2,16 (2,16)	2,10 (2,10)	2,04 (2,04)	1,97	1,92	1,83	1,75	1,68	1,62	1,53	1,45	1,39	1,33
2,15 (2,15)	2,09 (2,09)	2,03 (2,03)	1,96	1,92	1,82	1,74	1,68	1,62	1,53	1,45	1,39	1,33
2,10 (2,10)	2,08 (2,08)	2,03 (2,03)	1,95	1,91	1,82	1,74	1,67	1,62	1,52	1,45	1,39	1,32
2,05 (2,05)	2,05 (2,05)	2,02 (2,02)	1,95	1,90	1,81	1,74	1,67	1,61	1,52	1,45	1,38	1,32
2,01 (2,01)	2,01 (2,01)	2,01 (2,01)	1,94	1,90	1,81	1,73	1,67	1,61	1,52	1,44	1,38	1,32
1,97 (1,97)	1,97 (1,97)	1,97 (1,97)	1,94	1,89	1,80	1,73	1,66	1,61	1,52	1,44	1,38	1,31
1,94 (1,94)	1,94 (1,94)	1,94 (1,94)	1,93	1,89	1,80	1,73	1,66	1,61	1,51	1,44	1,38	1,31
1,90 (1,90)	1,90 (1,90)	1,90 (1,90)	1,90	1,88	1,80	1,72	1,66	1,60	1,51	1,44	1,38	1,31
1,84 (1,84)	1,84 (1,84)	1,84 (1,84)	1,84	1,84	1,79	1,71	1,65	1,60	1,51	1,44	1,38	1,30
1,79 (1,79)	1,79 (1,79)	1,79 (1,79)	1,79	1,79	1,78	1,71	1,65	1,59	1,50	1,43	1,37	1,30

Grundlagen:

Querschnitt Profil 50x33:

$W_x = 4054 \text{ mm}^3$ / $W_y = 3319 \text{ mm}^3$
 $I_x = 102.556 \text{ mm}^4$ / $I_y = 75332 \text{ mm}^4$
 $g = 0,849 \text{ kg/m}$



PV-Modul:

- Modullänge 1,60m
- Modulgewicht $g = 15 \text{ kg/m}^2$
- 2 Montageprofile je Modul

Belastung:

- keine Verwehungen an Wänden und Aufbauten
- kein herabfallender Schnee von höhergelegenen Dachflächen
- kein Unterwind
- keine erhöhten Windbeanspruchungen für Rand- und Eckbereiche der Dachflächen
- Es wird empfohlen, die standortbezogene Schneelast bei der zuständigen örtlichen Behörde anzufragen.

KL!XXpro

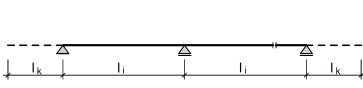
Das Montagesystem

Profiltyp:
KL!XXpro Montageprofil 50x33

Material:
Alu EN AW-6063 T66

Zulässige Stützweiten zu l_i [m]

für KL!XXpro Montageprofil 50x33 bei dachparalleler PV-Modul-Verlegung



Profil über mind. 3 Stützungen durchlaufend
(Zweifeldträger)

Kragarm optional / maximale Kragarmlänge

Begrenzung der Profildurchbiegung auf

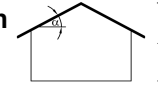
$$l_{i,min} \leq l_i \leq l_{i,max}$$

mit $l_{i,max} \leq l_{i,zul}$
 $l_{i,min} \geq 0,8 \cdot l_{i,max}$

$$l_{k,max} \leq \min \begin{cases} 0,4 \cdot l_i \\ 0,60m \end{cases}$$

$$f_{max} \leq l_i / 200$$

Dachtyp: **Satteldach**
Dachneigung: **40°**



Dachbelegung: Die ausgewiesenen Stützweiten gelten für die Dachflächenbereiche H und I nach DIN EN 1991-1-4+NA (2010-12).
Bei einer Belegung von Rand- und Eckbereichen sowie bei Möglichkeit von Schneeanhäufungen sind Nachweise für den Einzelfall zu führen.



Bauplanung Sachsen Consult GmbH
Ingenieurbau- und Tragwerksplanung KG
Am Brauhaus 5
01099 Dresden

www.bsc-bauplanung.de

Windlast (DIN EN 1991-1-4+NA)						q [kN/m²]
Gebäudehöhe [m] für Windzone						
1	2	3				
Binnenland	Binnenland	Küste und Ostseeinsel	Binnenland	Küste und Ostseeinsel		
h ≤ 10						0,50
10 < h ≤ 18	h ≤ 10					0,65
18 < h ≤ 25						0,75
	10 < h ≤ 18		h ≤ 10			0,80
		h ≤ 10				0,85
	18 < h ≤ 25					0,90
			10 < h ≤ 18			0,95
		10 < h ≤ 18				1,00
				h ≤ 10		1,05
		18 < h ≤ 25	18 < h ≤ 25			1,10
				10 < h ≤ 18		1,20
				18 < h ≤ 25		1,30

≤400mNN	455mNN	505mNN	575mNN	620mNN	715mNN	800mNN								SLZ 1	
		≤415mNN	480mNN	520mNN	610mNN	690mNN	765mNN								SLZ 1a
		≤285mNN	335mNN	365mNN	435mNN	500mNN	555mNN	605mNN	700mNN	785mNN	865mNN	935mNN	Standort Geländehöhe für Schneelastzone		
				≤295mNN	360mNN	415mNN	470mNN	515mNN	600mNN	680mNN	750mNN	815mNN	Schneelast inkl. Berücksichtigung Norddeutsches Tiefland (DIN EN 1991-1-3+NA)		
				≤255mNN	315mNN	365mNN	410mNN	455mNN	530mNN	600mNN	665mNN	725mNN	SLZ 2a		
													SLZ 3		
0,65	0,75	0,85	1,00	1,10	1,35	1,60	1,85	2,10	2,60	3,10	3,60	4,10	s_k [kN/m²]		

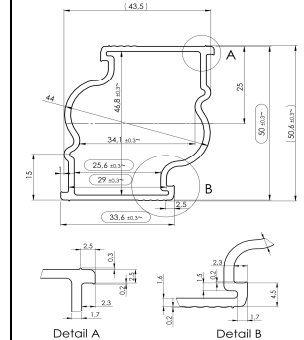
(Klammerwerte gelten für Norddeutsches Tiefland)

2,38 (2,38)	2,33 (2,33)	2,27 (2,27)	2,20	2,16	2,06	1,98	1,91	1,85	1,75	1,67	1,60	1,54
2,30 (2,30)	2,28 (2,28)	2,23 (2,23)	2,17	2,13	2,04	1,96	1,89	1,84	1,74	1,66	1,59	1,53
2,18 (2,18)	2,18 (2,18)	2,18 (2,18)	2,14	2,11	2,02	1,95	1,88	1,83	1,73	1,65	1,59	1,53
2,13 (2,13)	2,13 (2,13)	2,13 (2,13)	2,13	2,10	2,01	1,94	1,88	1,82	1,73	1,65	1,58	1,53
2,08 (2,08)	2,08 (2,08)	2,08 (2,08)	2,08	2,08	2,00	1,93	1,87	1,81	1,72	1,64	1,58	1,52
2,04 (2,04)	2,04 (2,04)	2,04 (2,04)	2,04	2,04	1,99	1,92	1,86	1,81	1,72	1,64	1,58	1,52
2,00 (2,00)	2,00 (2,00)	2,00 (2,00)	2,00	2,00	1,99	1,92	1,86	1,80	1,71	1,64	1,57	1,52
1,96 (1,96)	1,96 (1,96)	1,96 (1,96)	1,96	1,96	1,96	1,91	1,85	1,80	1,71	1,63	1,57	1,52
1,93 (1,93)	1,93 (1,93)	1,93 (1,93)	1,93	1,93	1,93	1,90	1,85	1,79	1,70	1,63	1,57	1,51
1,89 (1,89)	1,89 (1,89)	1,89 (1,89)	1,89	1,89	1,89	1,89	1,84	1,79	1,70	1,63	1,56	1,51
1,84 (1,84)	1,84 (1,84)	1,84 (1,84)	1,84	1,84	1,84	1,84	1,83	1,78	1,69	1,62	1,56	1,51
1,78 (1,78)	1,78 (1,78)	1,78 (1,78)	1,78	1,78	1,78	1,78	1,78	1,77	1,68	1,61	1,55	1,50

Grundlagen:

Querschnitt Profil 50x33:

$W_x = 4054 \text{ mm}^3$ / $W_y = 3319 \text{ mm}^3$
 $I_x = 102.556 \text{ mm}^4$ / $I_y = 75332 \text{ mm}^4$
 $g = 0,849 \text{ kg/m}$



PV-Modul:

- Modullänge 1,60m
- Modulgewicht $g = 15 \text{ kg/m}^2$
- 2 Montageprofile je Modul

Belastung:

- keine Verwehungen an Wänden und Aufbauten
- kein herabfallender Schnee von höhergelegenen Dachflächen
- kein Unterwind
- keine erhöhten Windbeanspruchungen für Rand- und Eckbereiche der Dachflächen
- Es wird empfohlen, die standortbezogene Schneelast bei der zuständigen örtlichen Behörde anzufragen.

KL!XXpro

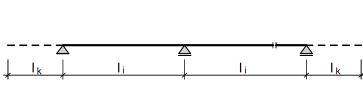
Das Montagesystem

Profiltyp:
KL!XXpro Montageprofil 50x33

Material:
Alu EN AW-6063 T66

Zulässige Stützweiten zur l_i [m]

für KL!XXpro Montageprofil 50x33 bei dachparalleler PV-Modul-Verlegung



Profil über mind. 3 Stützungen durchlaufend (Zweifeldträger)

Kragarm optional / maximale Kragarmlänge

Begrenzung der Profildurchbiegung auf

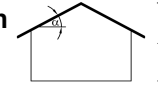
$$l_{i,min} \leq l_i \leq l_{i,max}$$

mit $l_{i,max} \leq l_{i,zul}$
 $l_{i,min} \geq 0,8 \cdot l_{i,max}$

$$l_{k,max} \leq \min \begin{cases} 0,4 \cdot l_i \\ 0,60m \end{cases}$$

$$f_{max} \leq l_i / 200$$

Dachtyp: **Satteldach**
 Dachneigung: **45°**



Dachbelegung: Die ausgewiesenen Stützweiten gelten für die Dachflächenbereiche H und I nach DIN EN 1991-1-4+NA (2010-12).
Bei einer Belegung von Rand- und Eckbereichen sowie bei Möglichkeit von Schneeanhäufungen sind Nachweise für den Einzelfall zu führen.



Bauplanung Sachsen Consult GmbH
 Ingenieurbau- und Tragwerksplanung KG
 Am Brauhaus 5
 01099 Dresden

www.bsc-bauplanung.de

Windlast (DIN EN 1991-1-4+NA)						q [kN/m²]
Gebäudehöhe [m] für Windzone						
1	2	3				
Binnenland	Binnenland	Küste und Ostseeeinsehl	Binnenland	Küste und Ostseeeinsehl		
h ≤ 10						0,50
10 < h ≤ 18	h ≤ 10					0,65
18 < h ≤ 25						0,75
	10 < h ≤ 18		h ≤ 10			0,80
		h ≤ 10				0,85
	18 < h ≤ 25					0,90
			10 < h ≤ 18			0,95
		10 < h ≤ 18				1,00
				h ≤ 10		1,05
	18 < h ≤ 25	18 < h ≤ 25				1,10
			10 < h ≤ 18			1,20
				18 < h ≤ 25		1,30

≤400mNN	455mNN	505mNN	575mNN	620mNN	715mNN	800mNN								SLZ 1	
		≤415mNN	480mNN	520mNN	610mNN	690mNN	765mNN								SLZ 1a
		≤285mNN	335mNN	365mNN	435mNN	500mNN	555mNN	605mNN	700mNN	785mNN	865mNN	935mNN			SLZ 2
				≤295mNN	360mNN	415mNN	470mNN	515mNN	600mNN	680mNN	750mNN	815mNN			SLZ 2a
				≤255mNN	315mNN	365mNN	410mNN	455mNN	530mNN	600mNN	665mNN	725mNN			SLZ 3
0,65	0,75	0,85	1,00	1,10	1,35	1,60	1,85	2,10	2,60	3,10	3,60	4,10			s_k [kN/m²]

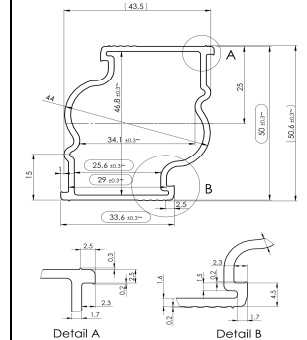
(Klammerwerte gelten für Norddeutsches Tiefland)

2,49 (2,49)	2,44 (2,44)	2,40 (2,40)	2,33	2,30	2,21	2,13	2,07	2,01	1,91	1,83	1,76	1,70
2,29 (2,29)	2,29 (2,29)	2,29 (2,29)	2,29	2,25	2,17	2,10	2,04	1,98	1,89	1,81	1,74	1,68
2,17 (2,17)	2,17 (2,17)	2,17 (2,17)	2,17	2,17	2,15	2,08	2,02	1,97	1,88	1,80	1,73	1,68
2,12 (2,12)	2,12 (2,12)	2,12 (2,12)	2,12	2,12	2,12	2,07	2,01	1,96	1,87	1,79	1,73	1,67
2,07 (2,07)	2,07 (2,07)	2,07 (2,07)	2,07	2,07	2,07	2,06	2,00	1,95	1,86	1,79	1,72	1,67
2,03 (2,03)	2,03 (2,03)	2,03 (2,03)	2,03	2,03	2,03	2,03	1,99	1,94	1,86	1,78	1,72	1,66
1,99 (1,99)	1,99 (1,99)	1,99 (1,99)	1,99	1,99	1,99	1,99	1,99	1,94	1,85	1,78	1,71	1,66
1,96 (1,96)	1,96 (1,96)	1,96 (1,96)	1,96	1,96	1,96	1,96	1,96	1,93	1,84	1,77	1,71	1,66
1,92 (1,92)	1,92 (1,92)	1,92 (1,92)	1,92	1,92	1,92	1,92	1,92	1,92	1,84	1,77	1,71	1,65
1,89 (1,89)	1,89 (1,89)	1,89 (1,89)	1,89	1,89	1,89	1,89	1,89	1,89	1,83	1,76	1,70	1,65
1,83 (1,83)	1,83 (1,83)	1,83 (1,83)	1,83	1,83	1,83	1,83	1,83	1,83	1,82	1,75	1,69	1,64
1,78 (1,78)	1,78 (1,78)	1,78 (1,78)	1,78	1,78	1,78	1,78	1,78	1,78	1,78	1,74	1,68	1,63

Grundlagen:

Querschnitt Profil 50x33:

$W_x = 4054 \text{ mm}^3$ / $W_y = 3319 \text{ mm}^3$
 $I_x = 102.556 \text{ mm}^4$ / $I_y = 75332 \text{ mm}^4$
 $g = 0,849 \text{ kg/m}$



PV-Modul:

- Modullänge 1,60m
- Modulgewicht $g = 15 \text{ kg/m}^2$
- 2 Montageprofile je Modul

Belastung:

- keine Verwehungen an Wänden und Aufbauten
- kein herabfallender Schnee von höhergelegenen Dachflächen
- kein Unterwind
- keine erhöhten Windbeanspruchungen für Rand- und Eckbereiche der Dachflächen
- Es wird empfohlen, die standortbezogene Schneelast bei der zuständigen örtlichen Behörde anzufragen.

KL!XXpro

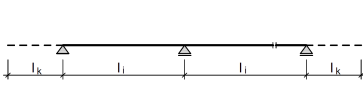
Das Montagesystem

Profiltyp:
KL!XXpro Montageprofil 50x33

Material:
Alu EN AW-6063 T66

Zulässige Stützweiten zu l_i [m]

für KL!XXpro Montageprofil 50x33 bei dachparalleler PV-Modul-Verlegung



Profil über mind. 3 Stützungen durchlaufend
(Zweifeldträger)

Kragarm optional / maximale Kragarmlänge

Begrenzung der Profildurchbiegung auf

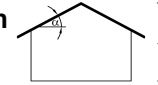
$$l_{i,min} \leq l_i \leq l_{i,max}$$

mit $l_{i,max} \leq l_{i,zul}$
 $l_{i,min} \geq 0,8 \cdot l_{i,max}$

$$l_{k,max} \leq \min \begin{cases} 0,4 \cdot l_i \\ 0,60m \end{cases}$$

$$f_{max} \leq l_i / 200$$

Dachtyp: **Satteldach**
Dachneigung: **50°**



Dachbelegung: Die ausgewiesenen Stützweiten gelten für die Dachflächenbereiche H und I nach DIN EN 1991-1-4+NA (2010-12).
Bei einer Belegung von Rand- und Eckbereichen sowie bei Möglichkeit von Schneeanhäufungen sind Nachweise für den Einzelfall zu führen.



Bauplanung Sachsen Consult GmbH
Ingenieurbau- und Tragwerksplanung KG
Am Brauhaus 5
01099 Dresden

www.bsc-bauplanung.de

Windlast (DIN EN 1991-1-4+NA)						q [kN/m²]
Gebäudehöhe [m] für Windzone						
1	2	3				
Binnenland	Binnenland	Küste und Ostseeeinseln	Binnenland	Küste und Ostseeeinseln		
h ≤ 10						0,50
10 < h ≤ 18	h ≤ 10					0,65
18 < h ≤ 25						0,75
	10 < h ≤ 18		h ≤ 10			0,80
		h ≤ 10				0,85
	18 < h ≤ 25					0,90
			10 < h ≤ 18			0,95
		10 < h ≤ 18				1,00
				h ≤ 10		1,05
		18 < h ≤ 25	18 < h ≤ 25			1,10
				10 < h ≤ 18		1,20
				18 < h ≤ 25		1,30

≤400mNN	455mNN	505mNN	575mNN	620mNN	715mNN	800mNN								SLZ 1	
		≤415mNN	480mNN	520mNN	610mNN	690mNN	765mNN								SLZ 1a
		≤285mNN	335mNN	365mNN	435mNN	500mNN	555mNN	605mNN	700mNN	785mNN	865mNN	935mNN			SLZ 2
				≤295mNN	360mNN	415mNN	470mNN	515mNN	600mNN	680mNN	750mNN	815mNN			SLZ 2a
				≤255mNN	315mNN	365mNN	410mNN	455mNN	530mNN	600mNN	665mNN	725mNN			SLZ 3
0,65	0,75	0,85	1,00	1,10	1,35	1,60	1,85	2,10	2,60	3,10	3,60	4,10			s_k [kN/m²]

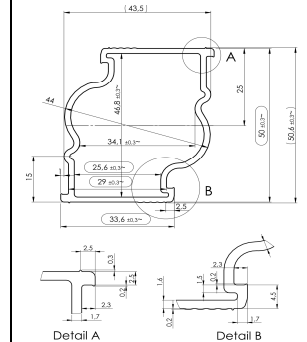
(Klammerwerte gelten für Norddeutsches Tiefland)

2,54 (2,54)	2,52 (2,52)	2,51 (2,51)	2,49	2,47	2,40	2,33	2,28	2,22	2,13	2,05	1,98	1,92
2,32 (2,32)	2,32 (2,32)	2,32 (2,32)	2,32	2,32	2,32	2,28	2,23	2,18	2,10	2,02	1,96	1,90
2,21 (2,21)	2,21 (2,21)	2,21 (2,21)	2,21	2,21	2,21	2,21	2,20	2,16	2,08	2,00	1,94	1,89
2,15 (2,15)	2,15 (2,15)	2,15 (2,15)	2,15	2,15	2,15	2,15	2,15	2,15	2,07	2,00	1,93	1,88
2,11 (2,11)	2,11 (2,11)	2,11 (2,11)	2,11	2,11	2,11	2,11	2,11	2,11	2,05	1,99	1,93	1,87
2,06 (2,06)	2,06 (2,06)	2,06 (2,06)	2,06	2,06	2,06	2,06	2,06	2,06	2,04	1,98	1,92	1,87
2,03 (2,03)	2,03 (2,03)	2,03 (2,03)	2,03	2,03	2,03	2,03	2,03	2,03	2,03	1,97	1,91	1,86
1,99 (1,99)	1,99 (1,99)	1,99 (1,99)	1,99	1,99	1,99	1,99	1,99	1,99	1,99	1,96	1,90	1,85
1,95 (1,95)	1,95 (1,95)	1,95 (1,95)	1,95	1,95	1,95	1,95	1,95	1,95	1,95	1,95	1,90	1,85
1,92 (1,92)	1,92 (1,92)	1,92 (1,92)	1,92	1,92	1,92	1,92	1,92	1,92	1,92	1,92	1,89	1,84
1,86 (1,86)	1,86 (1,86)	1,86 (1,86)	1,86	1,86	1,86	1,86	1,86	1,86	1,86	1,86	1,86	1,83
1,81 (1,81)	1,81 (1,81)	1,81 (1,81)	1,81	1,81	1,81	1,81	1,81	1,81	1,81	1,81	1,81	1,81

Grundlagen:

Querschnitt Profil 50x33:

$W_x = 4054 \text{ mm}^3$ / $W_y = 3319 \text{ mm}^3$
 $I_x = 102.556 \text{ mm}^4$ / $I_y = 75332 \text{ mm}^4$
 $g = 0,849 \text{ kg/m}$



PV-Modul:

- Modullänge 1,60m
- Modulgewicht $g = 15 \text{ kg/m}^2$
- 2 Montageprofile je Modul

Belastung:

- keine Verwehungen an Wänden und Aufbauten
- kein herabfallender Schnee von höhergelegenen Dachflächen
- kein Unterwind
- keine erhöhten Windbeanspruchungen für Rand- und Eckbereiche der Dachflächen
- Es wird empfohlen, die standortbezogene Schneelast bei der zuständigen örtlichen Behörde anzufragen.

KL!XXpro

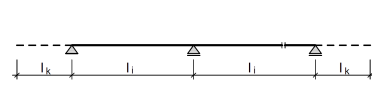
Das Montagesystem

Profiltyp:
KL!XXpro Montageprofil 50x33

Material:
Alu EN AW-6063 T66

Zulässige Stützweiten zu l_i [m]

für KL!XXpro Montageprofil 50x33 bei dachparalleler PV-Modul-Verlegung



Profil über mind. 3 Stützungen durchlaufend (Zweifeldträger)

Kragarm optional / maximale Kragarmlänge

Begrenzung der Profildurchbiegung auf

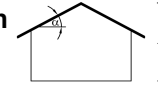
$$l_{i,min} \leq l_i \leq l_{i,max}$$

mit $l_{i,max} \leq l_{i,zul}$
 $l_{i,min} \geq 0,8 \cdot l_{i,max}$

$$l_{k,max} \leq \min \begin{cases} 0,4 \cdot l_i \\ 0,60m \end{cases}$$

$$f_{max} \leq l_i / 200$$

Dachtyp: **Satteldach**
Dachneigung: **60°**



Dachbelegung: Die ausgewiesenen Stützweiten gelten für die Dachflächenbereiche H und I nach DIN EN 1991-1-4+NA (2010-12).
Bei einer Belegung von Rand- und Eckbereichen sowie bei Möglichkeit von Schneeanhäufungen sind Nachweise für den Einzelfall zu führen.



Bauplanung Sachsen Consult GmbH
Ingenieurbau- und Tragwerksplanung KG
Am Brauhaus 5
01099 Dresden

www.bsc-bauplanung.de

Windlast (DIN EN 1991-1-4+NA)						q [kN/m ²]
Gebäudehöhe [m] für Windzone						
1	2	3				
Binnenland	Binnenland	Küste und Ostseeeinseln	Binnenland	Küste und Ostseeeinseln		
h ≤ 10						0,50
10 < h ≤ 18	h ≤ 10					0,65
18 < h ≤ 25						0,75
	10 < h ≤ 18		h ≤ 10			0,80
		h ≤ 10				0,85
	18 < h ≤ 25					0,90
			10 < h ≤ 18			0,95
		10 < h ≤ 18				1,00
				h ≤ 10		1,05
		18 < h ≤ 25	18 < h ≤ 25			1,10
				10 < h ≤ 18		1,20
				18 < h ≤ 25		1,30

≤400mNN	455mNN	505mNN	575mNN	620mNN	715mNN	800mNN								SLZ 1	
		≤415mNN	480mNN	520mNN	610mNN	690mNN	765mNN								SLZ 1a
		≤285mNN	335mNN	365mNN	435mNN	500mNN	555mNN	605mNN	700mNN	785mNN	865mNN	935mNN	Standort Geländehöhe für Schneelastzone		
				≤295mNN	360mNN	415mNN	470mNN	515mNN	600mNN	680mNN	750mNN	815mNN	Schneelast inkl. Berücksichtigung Norddeutsches Tiefland (DIN EN 1991-1-3+NA)		
				≤255mNN	315mNN	365mNN	410mNN	455mNN	530mNN	600mNN	665mNN	725mNN	SLZ 2a		
													SLZ 3		
0,65	0,75	0,85	1,00	1,10	1,35	1,60	1,85	2,10	2,60	3,10	3,60	4,10	s_k [kN/m²]		

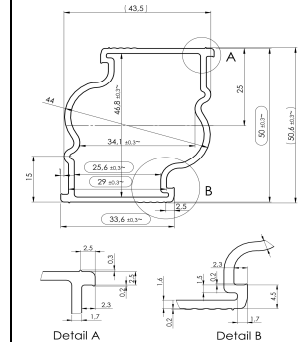
(Klammerwerte gelten für Norddeutsches Tiefland)

2,60 (2,60)	2,60 (2,60)	2,60 (2,60)	2,60	2,60	2,60	2,60	2,60	2,60	2,60	2,60	2,60	2,60	2,60
2,39 (2,39)	2,39 (2,39)	2,39 (2,39)	2,39	2,39	2,39	2,39	2,39	2,39	2,39	2,39	2,39	2,39	2,39
2,28 (2,28)	2,28 (2,28)	2,28 (2,28)	2,28	2,28	2,28	2,28	2,28	2,28	2,28	2,28	2,28	2,28	2,28
2,23 (2,23)	2,23 (2,23)	2,23 (2,23)	2,23	2,23	2,23	2,23	2,23	2,23	2,23	2,23	2,23	2,23	2,23
2,18 (2,18)	2,18 (2,18)	2,18 (2,18)	2,18	2,18	2,18	2,18	2,18	2,18	2,18	2,18	2,18	2,18	2,18
2,14 (2,14)	2,14 (2,14)	2,14 (2,14)	2,14	2,14	2,14	2,14	2,14	2,14	2,14	2,14	2,14	2,14	2,14
2,10 (2,10)	2,10 (2,10)	2,10 (2,10)	2,10	2,10	2,10	2,10	2,10	2,10	2,10	2,10	2,10	2,10	2,10
2,06 (2,06)	2,06 (2,06)	2,06 (2,06)	2,06	2,06	2,06	2,06	2,06	2,06	2,06	2,06	2,06	2,06	2,06
2,03 (2,03)	2,03 (2,03)	2,03 (2,03)	2,03	2,03	2,03	2,03	2,03	2,03	2,03	2,03	2,03	2,03	2,03
1,99 (1,99)	1,99 (1,99)	1,99 (1,99)	1,99	1,99	1,99	1,99	1,99	1,99	1,99	1,99	1,99	1,99	1,99
1,93 (1,93)	1,93 (1,93)	1,93 (1,93)	1,93	1,93	1,93	1,93	1,93	1,93	1,93	1,93	1,93	1,93	1,93
1,88 (1,88)	1,88 (1,88)	1,88 (1,88)	1,88	1,88	1,88	1,88	1,88	1,88	1,88	1,88	1,88	1,88	1,88

Grundlagen:

Querschnitt Profil 50x33:

$W_x = 4054 \text{ mm}^3$ / $W_y = 3319 \text{ mm}^3$
 $I_x = 102.556 \text{ mm}^4$ / $I_y = 75332 \text{ mm}^4$
 $g = 0,849 \text{ kg/m}$



PV-Modul:

- Modullänge 1,60m
- Modulgewicht $g = 15 \text{ kg/m}^2$
- 2 Montageprofile je Modul

Belastung:

- keine Verwehungen an Wänden und Aufbauten
- kein herabfallender Schnee von höhergelegenen Dachflächen
- kein Unterwind
- keine erhöhten Windbeanspruchungen für Rand- und Eckbereiche der Dachflächen
- Es wird empfohlen, die standortbezogene Schneelast bei der zuständigen örtlichen Behörde anzufragen.